

Tekniska specifikationer

RS Lagernummer	440-420	440-436	440-442	440-458	440-464	440-470
Märkspänning (V)	5	12	5	12	3	2.5
Märkström (I)	0.5	0.16	1	0.6	2	4.5
Motstånd (Ω)	10	75	5	20	1.5	0.56
Induktans (mH)	6	36	9	32	4.5	2.8
Spärrmoment (mNm)	5	4	30	30	40	100
Hållmoment (mNm)	70	70	500	500	1274	2450
Noggrannhet stegvinkel (%)	5	5	5	5	5	5
Stegvinkel	1.8	1.8	1.8	1.8	1.8	1.8
Isoleringsklass	B	B	B	B	B	B
NEMA-.ramstorlek	17	17	23	23	40	40
Bakre axel	Nej	ja	Nej	ja	ja	Nej

RS Lagernummer	191-8299	191-8306	191-8328	191-8334	191-8340	191-8356	191-8362	191-8378	191-8384
Märkspänning	12	15	5	12	12	12	5,4	3,4	6
Märkström	0,4	0,4	1	0,4	0,48	0,6	1,4	2,85	1,8
Motstånd	30	37,5	5	30	25	20	3,6	1,3	3,4
Induktans	15	22	5,7	30	40	35	7,0	2,5	8
Spärrmoment	3,5	3,5	14,8	14,8	29,6	29,6	56,5	77,6	77,6
Hållmoment	100	100	260	260	500	500	882	1200	1200
Noggrannhet stegvinkel	5	5	5	5	5	5	5	5	5
Stegvinkel	1,8	1,8	1,8	1,8	1,8	1,8	1,8	1,8	1,8
soleringsklass	B	B	B	B	B	B	B	B	B
NEMA-.ramstorlek	17	17	23	23	23	23	23	23	23
Bakre axel	Nej	Nej	Nej	Nej	Nej	Nej	Nej	Nej	Nej

RS Components ska inte vara ansvarigt för någon som helst skuld eller förlust av vilken art det vara må (hur denna än har orsakats och om den är orsakad av försumlighet från RS Components eller ej) som kan resultera från användning av någons som helst information som tillhandahålls i tekniska skrifter från RS Components.



Instruction Leaflet
Bedienungsanleitung
Hojas de instrucciones
Feuille d'instructions
Foglio d'istruzioni
Betjeningsvejledning
Instructies
Instruktionsfolder

Hybrid Stepping Motors **(GB)**

Hybrid-Schrittmotoren **(D)**

Motores híbridos paso a paso **(E)**

Moteurs pas à pas hybrides **(F)**

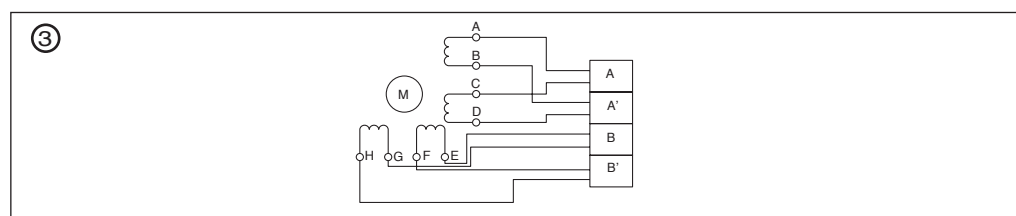
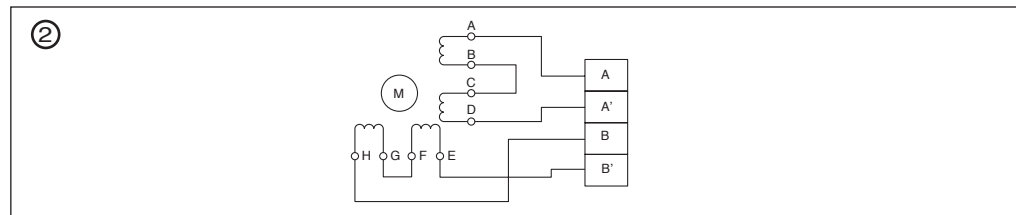
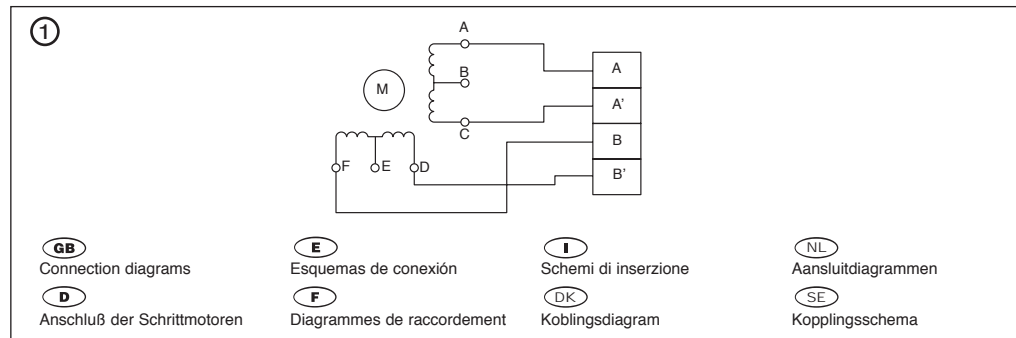
Motori ibridi passo-passo **(I)**

Hybride stepmotorer **(DK)**

Hybride stappenmotor **(NL)**

Hybridstegmotorer **(SE)**

Figures / Abbildung / Figura / Figurer / Afbeeldingen



GB **RS Stock No.**
440-420 to 440-470
191-8299 to 191-8384

Step	A	B	A'	B'
1	on	on		
2		on	on	
3			on	on
4	on			on

6 Wire Motors (refer to figure 1)

RS stock no.	Position					
	A	B	C	D	E	F
440-420	White	Brown	Red	Yellow	Brown	Blue
440-436	White	Brown	Red	Yellow	Brown	Blue
191-8299	White	Brown	Red	Yellow	Brown	Blue
191-8306	White	Brown	Red	Yellow	Brown	Blue

Wire Colours

8 Wire motors (refer to figures 2 &3)

RS stock no.	Position							
	A	B	C	D	E	F	G	H
440-442	Red	Red/White	Black/White	Black	Yellow	Yellow/White	Green/White	Green
440-458	Red	Red/White	Black/White	Black	Yellow	Yellow/White	Green/White	Green
440-464	Red	Red/White	Black/White	Black	Yellow	Yellow/White	Green/White	Green
440-470	Red	Red/White	Black/White	Black	Yellow	Yellow/White	Green/White	Green
191-8328	Red	Red/White	Black/White	Black	Yellow	Yellow/White	Green/White	Green
191-8334	Red	Red/White	Black/White	Black	Yellow	Yellow/White	Green/White	Green
191-8340	Red	Red/White	Black/White	Black	Yellow	Yellow/White	Green/White	Green
191-8356	Red	Red/White	Black/White	Black	Yellow	Yellow/White	Green/White	Green
191-8362	Red	Red/White	Black/White	Black	Yellow	Yellow/White	Green/White	Green
191-8378	Red	Red/White	Black/White	Black	Yellow	Yellow/White	Green/White	Green
191-8384	Red	Red/White	Black/White	Black	Yellow	Yellow/White	Green/White	Green

Wire Colours

Technical Specification

RS stock no.	440-420	440-436	440-442	440-458	440-464	440-470
Rated voltage (V)	5	12	5	12	3	2.5
Rated current (I)	0.5	0.16	1	0.6	2	4.5
Resistance (Ω)	10	75	5	20	1.5	0.56
Inductance (mH)	6	36	9	32	4.5	2.8
Detent torque (mNm)	5	4	30	30	40	100
Holding torque (mNm)	70	70	500	500	1274	2450
Step angle accuracy (%)	5	5	5	5	5	5
Step angle	1.8	1.8	1.8	1.8	1.8	1.8
Insulation class	B	B	B	B	B	B
NEMA frame size	17	17	23	23	40	40
Rear shaft	No	Yes	No	Yes	Yes	No

RS Voorraadnummer	191-8299	191-8306	191-8328	191-8334	191-8340	191-8356	191-8362	191-8378	191-8384
Nominale spanning	12	15	5	12	12	12	5,4	3,4	6
Nominale stroomsterkte	0,4	0,4	1	0,4	0,48	0,6	1,4	2,85	1,8
Weerstand	30	37.5	5	30	25	20	3,6	1,3	3,4
Inductiviteit	15	22	5,7	30	40	35	7,0	2,5	8
Klinkmoment	3,5	3,5	14,8	14,8	29,6	29,6	56,5	77,6	77,6
Houdmoment	100	100	260	260	500	500	882	1200	1200
Nauwkeurigheid staphoek	5	5	5	5	5	5	5	5	5
Staphoek	1,8	1,8	1,8	1,8	1,8	1,8	1,8	1,8	1,8
Isolatieklasse	B	B	B	B	B	B	B	B	B
NEMA frame-afmeting	17	17	23	23	23	23	23	23	23
Achteras	Nee	Nee	Nee	Nee	Nee	Nee	Nee	Nee	Nee

RS Components accepteert geen aansprakelijkheid met betrekking tot enige verantwoordelijkheid of enig verlies (door welke oorzaak dan ook en al of niet te wijten aan nalatigheid van de zijde van RS Components) die zou kunnen ontstaan in verband met het gebruik van gegevens die in de technische documentatie van RS Components zijn opgenomen.

SE **RS Lagernummer**
440-420 - 440-470
191-8299 - 191-8384

Steg	A	B	A'	B'
1	on (På)	on (På)		
2		on (På)	on (På)	
3			on (På)	on (På)
4	on (På)			on (På)

6 Anslutna Motorer (se figur 1)

RS Lagernummer	Position					
	A	B	C	D	E	F
440-420	Vit	Brun	Röd	Gul	Brun	Blå
440-436	Vit	Brun	Röd	Gul	Brun	Blå
191-8299	Vit	Brun	Röd	Gul	Brun	Blå
191-8306	Vit	Brun	Röd	Gul	Brun	Blå

Ledningsfärger

8 Anslutna motorer (se figurerna 2 &3)

RS Lagernummer	Position							
	A	B	C	D	E	F	G	H
440-442	Röd	Röd/Vit	Svart/Vit	Svart	Gul	Gul/Vit	Grön/Vit	Grön
440-458	Röd	Röd/Vit	Svart/Vit	Svart	Gul	Gul/Vit	Grön/Vit	Grön
440-464	Röd	Röd/Vit	Svart/Vit	Svart	Gul	Gul/Vit	Grön/Vit	Grön
440-470	Röd	Röd/Vit	Svart/Vit	Svart	Gul	Gul/Vit	Grön/Vit	Grön
191-8328	Röd	Röd/Vit	Svart/Vit	Svart	Gul	Gul/Vit	Grön/Vit	Grön
191-8334	Röd	Röd/Vit	Svart/Vit	Svart	Gul	Gul/Vit	Grön/Vit	Grön
191-8340	Röd	Röd/Vit	Svart/Vit	Svart	Gul	Gul/Vit	Grön/Vit	Grön
191-8356	Röd	Röd/Vit	Svart/Vit	Svart	Gul	Gul/Vit	Grön/Vit	Grön
191-8362	Röd	Röd/Vit	Svart/Vit	Svart	Gul	Gul/Vit	Grön/Vit	Grön
191-8378	Röd	Röd/Vit	Svart/Vit	Svart	Gul	Gul/Vit	Grön/Vit	Grön
191-8384	Röd	Röd/Vit	Svart/Vit	Svart	Gul	Gul/Vit	Grön/Vit	Grön

Ledningsfärger

NL	RS Voorraadnummer	
	440-420 - 440-470 191-8299 - 191-8384	

Stap	A	B	A'	B'
1	Aan	Aan		
2		Aan	Aan	
3			Aan	Aan
4	Aan			Aan

Motoren met 6 kabels (raadpleeg afbeelding 1)

RS Voorraadnummer	Stand					
	A	B	C	D	E	F
440-420	Wit	Bruin	Rood		Geel	Bruin
440-436	Wit	Bruin	Rood		Geel	Bruin
191-8299	Wit	Bruin	Rood		Geel	Bruin
191-8306	Wit	Bruin	Rood		Geel	Bruin

Kabelkleuren

Motoren met 8 kabels (raadpleeg afbeelding 2 & 3)

RS Voorraadnummer	Stand							
	A	B	C	D	E	F	G	H
440-442	Rood	Rood/Wit	Zwart/Wit	Zwart	Geel	Geel/Wit	Groen/Wit	Groen
440-458	Rood	Rood/Wit	Zwart/Wit	Zwart	Geel	Geel/Wit	Groen/Wit	Groen
440-464	Rood	Rood/Wit	Zwart/Wit	Zwart	Geel	Geel/Wit	Groen/Wit	Groen
440-470	Rood	Rood/Wit	Zwart/Wit	Zwart	Geel	Geel/Wit	Groen/Wit	Groen
191-8328	Rood	Rood/Wit	Zwart/Wit	Zwart	Geel	Geel/Wit	Groen/Wit	Groen
191-8334	Rood	Rood/Wit	Zwart/Wit	Zwart	Geel	Geel/Wit	Groen/Wit	Groen
191-8340	Rood	Rood/Wit	Zwart/Wit	Zwart	Geel	Geel/Wit	Groen/Wit	Groen
191-8356	Rood	Rood/Wit	Zwart/Wit	Zwart	Geel	Geel/Wit	Groen/Wit	Groen
191-8362	Rood	Rood/Wit	Zwart/Wit	Zwart	Geel	Geel/Wit	Groen/Wit	Groen
191-8378	Rood	Rood/Wit	Zwart/Wit	Zwart	Geel	Geel/Wit	Groen/Wit	Groen
191-8384	Rood	Rood/Wit	Zwart/Wit	Zwart	Geel	Geel/Wit	Groen/Wit	Groen

Kabelkleuren

Technische gegevens

RS Voorraadnummer	440-420	440-436	440-442	440-458	440-464	440-470
Nominale spanning (V)	5	12	5	12	3	2,5
Nominale stroomsterkte (I)	0,5	0,16	1	0,6	2	4,5
Weerstand (Ω)	10	75	5	20	1,5	0,56
Inductiviteit (mH)	6	36	9	32	4,5	2,8
Klinkmoment (mNm)	5	4	30	30	40	100
Houdmoment (mNm)	70	70	500	500	1274	2450
Nauwkeurigheid staphoek (%)	5	5	5	5	5	5
Staphoek	1,8	1,8	1,8	1,8	1,8	1,8
Isolatieklasse	B	B	B	B	B	B
NEMA frame-afmeting	17	17	23	23	40	40
Achteras	Nee	Ja	Nee	Ja	Ja	Nee

RS stock no.	191-8299	191-8306	191-8328	191-8334	191-8340	191-8356	191-8362	191-8378	191-8384
Rated voltage	12	15	5	12	12	12	5.4	3.4	6
Rated current	0.4	0.4	1	0.4	0.48	0.6	1.4	2.85	1.8
Resistance	30	37.5	5	30	25	20	3.6	1.3	3.4
Inductance	15	22	5.7	30	40	35	7.0	2.5	8
Detent torque	3.5	3.5	14.8	14.8	29.6	29.6	56.5	77.6	77.6
Holding torque	100	100	260	260	500	500	882	1200	1200
Step angle accuracy	5	5	5	5	5	5	5	5	5
Step angle	1.8	1.8	1.8	1.8	1.8	1.8	1.8	1.8	1.8
Insulation class	B	B	B	B	B	B	B	B	B
NEMA frame size	17	17	23	23	23	23	23	23	23
Rear shaft	No	No	No	No	No	No	No	No	No

RS Components shall not be liable for any liability or loss of any nature (howsoever caused and whether or not due to RS Components' negligence) which may result from the use of any information provided in RS technical literature.

D	RS Best-Nr	
	440-420 - 440-470 191-8299 - 191-8384	

Schritt	A	B	A'	B'
1	Ein	Ein		
2		Ein	Ein	
3			Ein	Ein
4	Ein			Ein

6-Draht-Motoren (siehe Abbildung 1)

RS Best.-Nr.	Position					
	A	B	C	D	E	F
440-420	Weiß	Braun	Rot		Gelb	Braun
440-436	Weiß	Braun	Rot		Gelb	Braun
191-8299	Weiß	Braun	Rot		Gelb	Braun
191-8306	Weiß	Braun	Rot		Gelb	Braun

Drahtfarben

8-Draht-Motoren (siehe Abbildung 2 und 3)

RS Best.-Nr.	Position							
	A	B	C	D	E	F	G	H
440-442	Rot	Rot/weiß	Schwarz/weiß	Schwarz	Gelb	Gelb/weiß	Grün/weiß	Grün
440-458	Rot	Rot/weiß	Schwarz/weiß	Schwarz	Gelb	Gelb/weiß	Grün/weiß	Grün
440-464	Rot	Rot/weiß	Schwarz/weiß	Schwarz	Gelb	Gelb/weiß	Grün/weiß	Grün
440-470	Rot	Rot/weiß	Schwarz/weiß	Schwarz	Gelb	Gelb/weiß	Grün/weiß	Grün
191-8328	Rot	Rot/weiß	Schwarz/weiß	Schwarz	Gelb	Gelb/weiß	Grün/weiß	Grün
191-8334	Rot	Rot/weiß	Schwarz/weiß	Schwarz	Gelb	Gelb/weiß	Grün/weiß	Grün
191-8340	Rot	Rot/weiß	Schwarz/weiß	Schwarz	Gelb	Gelb/weiß	Grün/weiß	Grün
191-8356	Rot	Rot/weiß	Schwarz/weiß	Schwarz	Gelb	Gelb/weiß	Grün/weiß	Grün
191-8362	Rot	Rot/weiß	Schwarz/weiß	Schwarz	Gelb	Gelb/weiß	Grün/weiß	Grün
191-8378	Rot	Rot/weiß	Schwarz/weiß	Schwarz	Gelb	Gelb/weiß	Grün/weiß	Grün
191-8384	Rot	Rot/weiß	Schwarz/weiß	Schwarz	Gelb	Gelb/weiß	Grün/weiß	Grün

Drahtfarben

Technische Daten

RS Best.-Nr.	440-420	440-436	440-442	440-458	440-464	440-470
Nennspannung (V)	5	12	5	12	3	2,5
Nennstrom (I)	0,5	0,16	1	0,6	2	4,5
Widerstand (Ω)	10	75	5	20	1,5	0,56
Induktivität (mH)	6	36	9	32	4,5	2,8
Spannungsloses Drehmoment (mNm)	5	4	30	30	40	100
Haltemoment (mNm)	70	70	500	500	1274	2450
Schrittwinkelgenauigkeit	5	5	5	5	5	5
Schrittwinkel (%)	1,8	1,8	1,8	1,8	1,8	1,8
Isolation nach Klasse	B	B	B	B	B	B
NEMA frame size	17	17	23	23	40	40
Rear shaft	Nein	Ja	Nein	Ja	Ja	Nein

RS Best.-Nr.	191-8299	191-8306	191-8328	191-8334	191-8340	191-8356	191-8362	191-8378	191-8384
Nennspannung	12	15	5	12	12	12	5,4	3,4	6
Nennstrom	0,4	0,4	1	0,4	0,48	0,6	1,4	2,85	1,8
Widerstand	30	37,5	5	30	25	20	3,6	1,3	3,4
Induktivität	15	22	5,7	30	40	35	7,0	2,5	8
Spannungsloses Drehmoment	3,5	3,5	14,8	14,8	29,6	29,6	56,5	77,6	77,6
Haltemoment	100	100	260	260	500	500	882	1200	1200
Schrittwinkelgenauigkeit	5	5	5	5	5	5	5	5	5
Schrittwinkel	1,8	1,8	1,8	1,8	1,8	1,8	1,8	1,8	1,8
Isolation nach Klasse	B	B	B	B	B	B	B	B	B
NEMA F lansch-Größe	17	17	23	23	23	23	23	23	23
Hintere Wellenverlängerung	Nein	Nein	Nein	Nein	Nein	Nein	Nein	Nein	Nein

RS Components haftet nicht für Verbindlichkeiten oder Schäden jedweder Art (ob auf Fahrlässigkeit von RS Components zurückzuführen oder nicht), die sich aus der Nutzung irgendwelcher der in den technischen Veröffentlichungen von RS enthaltenen Informationen ergeben.

E **Código RS.**
440-420 al 440-470
191-8299 al 191-8384

Paso	A	B	A'	B'
1	Conectado	Conectado		
2		Conectado	Conectado	
3			Conectado	Conectado
4	Conectado			Conectado

Motores de 6 hilos (véase la figura 1)

Código RS	Posición					
	A	B	C	D	E	F
440-420	Blanco	Marrón	Rojo	Amarillo	Marrón	Azul
440-436	Blanco	Marrón	Rojo	Amarillo	Marrón	Azul
191-8299	Blanco	Marrón	Rojo	Amarillo	Marrón	Azul
191-8306	Blanco	Marrón	Rojo	Amarillo	Marrón	Azul

Colores de los hilos

Motorer med otte viklinger (se fig. 2 & 3)

RS Varenr	Position							
	A	B	C	D	E	F	G	H
440-442	Rød	Rød/Hvid	Sort/Hvid	Sort	Gul	Gul/Hvid	Grøn/Hvid	Grøn
440-458	Rød	Rød/Hvid	Sort/Hvid	Sort	Gul	Gul/Hvid	Grøn/Hvid	Grøn
440-464	Rød	Rød/Hvid	Sort/Hvid	Sort	Gul	Gul/Hvid	Grøn/Hvid	Grøn
440-470	Rød	Rød/Hvid	Sort/Hvid	Sort	Gul	Gul/Hvid	Grøn/Hvid	Grøn
191-8328	Rød	Rød/Hvid	Sort/Hvid	Sort	Gul	Gul/Hvid	Grøn/Hvid	Grøn
191-8334	Rød	Rød/Hvid	Sort/Hvid	Sort	Gul	Gul/Hvid	Grøn/Hvid	Grøn
191-8340	Rød	Rød/Hvid	Sort/Hvid	Sort	Gul	Gul/Hvid	Grøn/Hvid	Grøn
191-8356	Rød	Rød/Hvid	Sort/Hvid	Sort	Gul	Gul/Hvid	Grøn/Hvid	Grøn
191-8362	Rød	Rød/Hvid	Sort/Hvid	Sort	Gul	Gul/Hvid	Grøn/Hvid	Grøn
191-8378	Rød	Rød/Hvid	Sort/Hvid	Sort	Gul	Gul/Hvid	Grøn/Hvid	Grøn
191-8384	Rød	Rød/Hvid	Sort/Hvid	Sort	Gul	Gul/Hvid	Grøn/Hvid	Grøn

Ledningsfarver

Tekniske data

RS Varenr	440-420	440-436	440-442	440-458	440-464	440-470
Mærkespænding (V)	5	12	5	12	3	2,5
Mærkestrøm (I)	0,5	0,16	1	0,6	2	4,5
Modstand (Ω)	10	75	5	20	1,5	0,56
Selvind. (mH)	6	36	9	32	4,5	2,8
Spændingsløst tilspændingsmoment (mNm)	5	4	30	30	40	100
Låsemoment (mNm)	70	70	500	500	1274	2450
Stepvinkeløjagtighed (%)	5	5	5	5	5	5
Stepvinkel	1,8	1,8	1,8	1,8	1,8	1,8
Isolationsklasse	B	B	B	B	B	B
NEMA-rammestørrelse	17	17	23	23	40	40
Bølgeforlænger	Nej	Ja	Nej	Ja	Ja	Nej

RS Varenr	191-8299	191-8306	191-8328	191-8334	191-8340	191-8356	191-8362	191-8378	191-8384
Mærkespænding	12	15	5	12	12	12	5,4	3,4	6
Mærkestrøm	0,4	0,4	1	0,4	0,48	0,6	1,4	2,85	1,8
Modstand	30	37,5	5	30	25	20	3,6	1,3	3,4
Selvind.	15	22	5,7	30	40	35	7,0	2,5	8
Spændingsløst tilspændingsmoment	3,5	3,5	14,8	14,8	29,6	29,6	56,5	77,6	77,6
Låsemoment	100	100	260	260	500	500	882	1200	1200
Stepvinkeløjagtighed	5	5	5	5	5	5	5	5	5
Stepvinkel	1,8	1,8	1,8	1,8	1,8	1,8	1,8	1,8	1,8
Isolationsklasse	B	B	B	B	B	B	B	B	B
NEMA-rammestørrelse	17	17	23	23	23	23	23	23	23
Bølgeforlænger	Nej	Nej	Nej	Nej	Nej	Nej	Nej	Nej	Nej

RS Components frasiger sig ethvert ansvar eller økonomisk tab (uanset årsag og uanset, om dette måtte skyldes RS Components' uagtsomhed), der opstår, som følge af brugen af oplysningerne i RS' tekniske materiale

Specifiche tecniche

RS Codici.	440-420	440-436	440-442	440-458	440-464	440-470
Tensione nominale (V)	5	12	5	12	3	2.5
Corrente nominale (I)	0.5	0.16	1	0.6	2	4.5
Resistenza (Ω)	10	75	5	20	1.5	0.56
Induttanza (mH)	6	36	9	32	4.5	2.8
Coppia di arresto (mNm)	5	4	30	30	40	100
Coppia di tenuta (mNm)	70	70	500	500	1274	2450
Accuratezza angolo di passo (%)	5	5	5	5	5	5
Angolo di passo	1.8	1.8	1.8	1.8	1.8	1.8
Classe di isolamento	B	B	B	B	B	B
Dimensione telaio NEMA	17	17	23	23	40	40
Albero posteriore	No	Sì	No	Sì	Sì	No

RS Codici	191-8299	191-8306	191-8328	191-8334	191-8340	191-8356	191-8362	191-8378	191-8384
Tensione nominale (V)	12	15	5	12	12	12	5.4	3.4	6
Corrente nominale (I)	0.4	0.4	1	0.4	0.48	0.6	1.4	2.85	1.8
Resistenza	30	37.5	5	30	25	20	3.6	1.3	3.4
Induttanza	15	22	5.7	30	40	35	7.0	2.5	8
Coppia di arresto	3.5	3.5	14.8	14.8	29.6	29.6	56.5	77.6	77.6
Coppia di tenuta	100	100	260	260	500	500	882	1200	1200
Accuratezza angolo di passo	5	5	5	5	5	5	5	5	5
Angolo di passo	1.8	1.8	1.8	1.8	1.8	1.8	1.8	1.8	1.8
Classe di isolamento	B	B	B	B	B	B	B	B	B
Dimensione telaio NEMA	17	17	23	23	23	23	23	23	23
Albero posteriore	No	No	No	No	No	No	No	No	No

La RS Components non si assume alcuna responsabilità in merito a perdite di qualsiasi natura (di qualunque causa e indipendentemente dal fatto che siano dovute alla negligenza della RS Components), che possono risultare dall'uso delle informazioni fornite nella documentazione tecnica.



RS Varenr

440-420 - 440-470
191-8299 - 191-8384

Step	A	B	A'	B'
1	Til	Til		
2		Til	Til	
3			Til	Til
4	Til			Til

Motorer med seks viklinger (se fig. 1)

	Position					
	A	B	C	D	E	F
RS Varenr						
440-420	Hvid	Brun	Rød	Gul	Brun	Blå
440-436	Hvid	Brun	Rød	Gul	Brun	Blå
191-8299	Hvid	Brun	Rød	Gul	Brun	Blå
191-8306	Hvid	Brun	Rød	Gul	Brun	Blå
	Ledningsfarver					

Motores de 8 hilos (véanse las figuras 2 y 3)

Código RS	Posición							
	A	B	C	D	E	F	G	H
440-442	Rojo	Rojo/blanco	Negro/blanco	Negro	Amarillo	Amarillo/blanco	Verde/blanco	Verde
440-458	Rojo	Rojo/blanco	Negro/blanco	Negro	Amarillo	Amarillo/blanco	Verde/blanco	Verde
440-464	Rojo	Rojo/blanco	Negro/blanco	Negro	Amarillo	Amarillo/blanco	Verde/blanco	Verde
440-470	Rojo	Rojo/blanco	Negro/blanco	Negro	Amarillo	Amarillo/blanco	Verde/blanco	Verde
191-8328	Rojo	Rojo/blanco	Negro/blanco	Negro	Amarillo	Amarillo/blanco	Verde/blanco	Verde
191-8334	Rojo	Rojo/blanco	Negro/blanco	Negro	Amarillo	Amarillo/blanco	Verde/blanco	Verde
191-8340	Rojo	Rojo/blanco	Negro/blanco	Negro	Amarillo	Amarillo/blanco	Verde/blanco	Verde
191-8356	Rojo	Rojo/blanco	Negro/blanco	Negro	Amarillo	Amarillo/blanco	Verde/blanco	Verde
191-8362	Rojo	Rojo/blanco	Negro/blanco	Negro	Amarillo	Amarillo/blanco	Verde/blanco	Verde
191-8378	Rojo	Rojo/blanco	Negro/blanco	Negro	Amarillo	Amarillo/blanco	Verde/blanco	Verde
191-8384	Rojo	Rojo/blanco	Negro/blanco	Negro	Amarillo	Amarillo/blanco	Verde/blanco	Verde
	Colores de los hilos							

Specificaciones técnicas

Código RS	440-420	440-436	440-442	440-458	440-464	440-470
Tensión nominal (V)	5	12	5	12	3	2.5
Corriente nominal (I)	0,5	0,16	1	0,6	2	4,5
Resistencia (Ω)	10	75	5	20	1,5	0,56
Inductancia (mH)	6	36	9	32	4,5	2,8
Par de retención (mNm)	5	4	30	30	40	100
Par de frenado (mNm)	70	70	500	500	1274	2450
Precisión del ángulo de paso (%)	5	5	5	5	5	5
Ángulo de paso	1,8	1,8	1,8	1,8	1,8	1,8
Clase de aislamiento	B	B	B	B	B	B
Tamaño de bastidor NEMA	17	17	23	23	40	40
Eje posterior	no	sí	no	sí	sí	no

Código RS	191-8299	191-8306	191-8328	191-8334	191-8340	191-8356	191-8362	191-8378	191-8384
Tensión nominal	12	15	5	12	12	12	5.4	3.4	6
Corriente nominal 0.4	0,4	0,4	1	0,4	0,48	0,6	1,4	2,85	1,8
Resistencia	30	37,5	5	30	25	20	3,6	1,3	3,4
Inductancia	15	22	5,7	30	40	35	7,0	2,5	8
Par de retención	3,5	3,5	14,8	14,8	29,6	29,6	56,5	77,6	77,6
Par de frenado	100	100	260	260	500	500	882	1200	1200
Precisión del ángulo de paso	5	5	5	5	5	5	5	5	5
Ángulo de paso	1,8	1,8	1,8	1,8	1,8	1,8	1,8	1,8	1,8
Clase de aislamiento	B	B	B	B	B	B	B	B	B
Tamaño de bastidor NEMA	17	17	23	23	23	23	23	23	23
Eje posterior	No	No	No	No	No	No	No	No	No

RS Components no será responsable de ningún daño o responsabilidad de cualquier naturaleza (cualquiera que fuese su causa y tanto si hubiese mediado negligencia de RS Components como si no) que pudiese derivar del uso de cualquier información incluida en la documentación técnica de RS.

F Code commande RS.
440-420 - 440-470
191-8299 - 191-8384

Étape	A	B	A'	B'
1	Activé	Activé		
2		Activé	Activé	
3			Activé	Activé
4	Activé			Activé

Moteurs 6 fils (voir figure 1)

Code commande RS	Position					
	A	B	C	D	E	F
440-420	Blanc	Marron	Rouge	Jaune	Marron	Bleu
440-436	Blanc	Marron	Rouge	Jaune	Marron	Bleu
191-8299	Blanc	Marron	Rouge	Jaune	Marron	Bleu
191-8306	Blanc	Marron	Rouge	Jaune	Marron	Bleu

Couleur des fils

Moteurs 8 fils (Voir les figures 2 et 3)

Code commande RS	Position							
	A	B	C	D	E	F	G	H
440-442	Rouge	Rouge/Blanc	Noir/Blanc	Noir	Jaune	Jaune/Blanc	Vert/Blanc	Vert
440-458	Rouge	Rouge/Blanc	Noir/Blanc	Noir	Jaune	Jaune/Blanc	Vert/Blanc	Vert
440-464	Rouge	Rouge/Blanc	Noir/Blanc	Noir	Jaune	Jaune/Blanc	Vert/Blanc	Vert
440-470	Rouge	Rouge/Blanc	Noir/Blanc	Noir	Jaune	Jaune/Blanc	Vert/Blanc	Vert
191-8328	Rouge	Rouge/Blanc	Noir/Blanc	Noir	Jaune	Jaune/Blanc	Vert/Blanc	Vert
191-8334	Rouge	Rouge/Blanc	Noir/Blanc	Noir	Jaune	Jaune/Blanc	Vert/Blanc	Vert
191-8340	Rouge	Rouge/Blanc	Noir/Blanc	Noir	Jaune	Jaune/Blanc	Vert/Blanc	Vert
191-8356	Rouge	Rouge/Blanc	Noir/Blanc	Noir	Jaune	Jaune/Blanc	Vert/Blanc	Vert
191-8362	Rouge	Rouge/Blanc	Noir/Blanc	Noir	Jaune	Jaune/Blanc	Vert/Blanc	Vert
191-8378	Rouge	Rouge/Blanc	Noir/Blanc	Noir	Jaune	Jaune/Blanc	Vert/Blanc	Vert
191-8384	Rouge	Rouge/Blanc	Noir/Blanc	Noir	Jaune	Jaune/Blanc	Vert/Blanc	Vert

Couleur des fils

Caractéristiques techniques

Code commande RS	440-420	440-436	440-442	440-458	440-464	440-470
Tension nominale (V)	5	12	5	12	3	2,5
Courant nominal (I)	0,5	0,16	1	0,6	2	4,5
Résistance (Ω)	10	75	5	20	1,5	0,56
Inductance (mH)	6	36	9	32	4,5	2,8
Couple de détente (mNm)	5	4	30	30	40	100
Couple de maintien (mNm)	70	70	500	500	1274	2450
Précision angulaire (%)	5	5	5	5	5	5
Angle de pas	1,8	1,8	1,8	1,8	1,8	1,8
Classe d'isolement	B	B	B	B	B	B
Dimension du cadre NEMA	17	17	23	23	40	40
Axe arrière	Non	Oui	Non	Oui	Oui	Non

Caractéristiques techniques

Code commande RS	191-8299	191-8306	191-8328	191-8334	191-8340	191-8356	191-8362	191-8378	191-8384
Tension nominale	12	15	5	12	12	12	5,4	3,4	6
Courant nominal	0,4	0,4	1	0,4	0,48	0,6	1,4	2,85	1,8
Résistance	30	37,5	5	30	25	20	3,6	1,3	3,4
Inductance	15	22	5,7	30	40	35	7,0	2,5	8
Couple de détente	3,5	3,5	14,8	14,8	29,6	29,6	56,5	77,6	77,6
Couple de maintien	100	100	260	260	500	500	882	1200	1200
Précision de l'angle de pas (%)	5	5	5	5	5	5	5	5	5
Angle de pas	1,8	1,8	1,8	1,8	1,8	1,8	1,8	1,8	1,8
Class d'isolement	B	B	B	B	B	B	B	B	B
Dimension du cadre NEMA	17	17	23	23	23	23	23	23	23
Axe arrière	Non	Non	Non	Non	Non	Non	Non	Non	Non

La société RS Components n'est pas responsable des dettes ou pertes de quelle que nature que ce soit (quelle qu'en soit la cause ou qu'elle soit due ou non à la négligence de la société RS Components) pouvant résulter de l'utilisation des informations données dans la documentation technique de RS.

I RS Codici.
440-420 - 440-470
191-8299 - 191-8384

Fase	A	B	A'	B'
1	on	on		
2		on	on	
3			on	on
4	on			on

Motors a 6 fili (fare riferimento alla figura 1)

RS Codici	Posizione					
	A	B	C	D	E	F
440-420	Bianco	Marrone	Rosso	Giallo	Marrone	Blu
440-436	Bianco	Marrone	Rosso	Giallo	Marrone	Blu
191-8299	Bianco	Marrone	Rosso	Giallo	Marrone	Blu
191-8306	Bianco	Marrone	Rosso	Giallo	Marrone	Blu

Colori fili

Motors a 8 fili (fare riferimento alle figure 2 e 3)

RS Codici	Posizione							
	A	B	C	D	E	F	G	H
440-442	Rosso	Rosso/Bianco	Nero/Bianco	Nero	Giallo	Giallo/Bianco	Verde/Bianco	Verde
440-458	Rosso	Rosso/Bianco	Nero/Bianco	Nero	Giallo	Giallo/Bianco	Verde/Bianco	Verde
440-464	Rosso	Rosso/Bianco	Nero/Bianco	Nero	Giallo	Giallo/Bianco	Verde/Bianco	Verde
440-470	Rosso	Rosso/Bianco	Nero/Bianco	Nero	Giallo	Giallo/Bianco	Verde/Bianco	Verde
191-8328	Rosso	Rosso/Bianco	Nero/Bianco	Nero	Giallo	Giallo/Bianco	Verde/Bianco	Verde
191-8334	Rosso	Rosso/Bianco	Nero/Bianco	Nero	Giallo	Giallo/Bianco	Verde/Bianco	Verde
191-8340	Rosso	Rosso/Bianco	Nero/Bianco	Nero	Giallo	Giallo/Bianco	Verde/Bianco	Verde
191-8356	Rosso	Rosso/Bianco	Nero/Bianco	Nero	Giallo	Giallo/Bianco	Verde/Bianco	Verde
191-8362	Rosso	Rosso/Bianco	Nero/Bianco	Nero	Giallo	Giallo/Bianco	Verde/Bianco	Verde
191-8378	Rosso	Rosso/Bianco	Nero/Bianco	Nero	Giallo	Giallo/Bianco	Verde/Bianco	Verde
191-8384	Rosso	Rosso/Bianco	Nero/Bianco	Nero	Giallo	Giallo/Bianco	Verde/Bianco	Verde

Colori fili